

服务热线：1360-6072-028



湖南翰达阀门有限公司

HUNAN HANDA VALVE CO., LTD

地址：湖南省澧县经济开发区创新创业园10号楼1-2层

电话：0736-3249799

网址：www.handavalve.com

邮箱：info@handavalve.com

Triple Offset Bi-directional Metal-seated Butterfly Valve

三偏心双向硬密封蝶阀

湖南翰达流体控制设备有限公司版权所有，产品有专利保护，侵权必究法律责任。本样本仅介绍了部分产品，若有改动，恕不通知，请联系我司索取最新版本。
设计制作：中闻传媒



国际品质 精确控制

International Quality
Precise Control



TECHNOLOGICAL INNOVATION

技术创新

优化解决阀门应用中相应问题
Optimizing and solving the corresponding
problems in the application of the valves



PRODUCTION EQUIPMENTS

生产装备



先进的工艺，成就一流品质
Advanced manufacturing technology
achieving first-class quality



公司追求生产的准确性、精化性。
不断完善自己的精益生产方式，
包括每一个零部件，
都严格按标准精心打造，
确保产品的高品质。
充足库存能力领先同行解决客户供应链难题。



QUALITY ASSURANCE

品质保障



严格的检测，是产品质量的保证

Strict testing
is the guarantee of product quality



从毛坯铸件到最终产品，
翰达拥有先进的检验手段和测试设备进行质量控制。
所有产品都按照相关标准进行精确的材质分析和尺寸检验；
严格的工序检验
贯穿整个生产过程；
每台阀门都按照客户的要求或国际标准生产，
并在装运前进行最终检测。
我们将努力实现阀门零缺陷。



手持光谱仪
Hand-held spectrometer



试样缺口投影仪
Sample notch projector

硬度测试
Hardness Testing

阀体壁厚测试
Wall thickness test



试压检测
Pressure test



三坐标测试
Three coordinates test



CONTENTS

目录

01-10	Metal Seal Butterfly Valve Product Technical Description 金属密封蝶阀产品技术说明
11-15	Triple Offset Bi-directional Metal-seated Butterfly Valve 三偏心双向硬密封蝶阀 PN1.6~10.0(MPa)
16-20	Triple Offset Bi-directional Metal-seated Butterfly Valve 三偏心双向硬密封蝶阀 150LB~1500(LB)
21	Temperature and Pressure Curve 温压曲线
22	Material list 材料表

Metal Seal Butterfly Valve Product Technical Description

金属密封蝶阀产品技术说明



一、前言

热力管网和石化系统的大部分阀门，主要用来对介质进行截断与调节，这部分阀门在整个系统中所占比重较大、用量多，要求阀门经久耐用，同时应能在介质正向流时进行调节与截断，在压差变换或检修时又可以防止介质倒流，即要求拥有双向切断功能。

目前主要应用于石油、天然气、煤气等介质较为重要的管线，在一般管网，特别是水系统应用的热力管网中全焊接球阀居多，但是全焊接球阀产品体型庞大，结构长度长，采用实心球的产品自身重量较重，管道要承载几乎整个阀门的重力载荷，而且价格成本较高。为此我公司针对这一工况问题，结合国外先进技术，开发设计一种三偏心锥形金属密封蝶阀。该蝶阀具有优势结构性能和优越密封性能，其既拥有球阀双向密封、可调节、寿命长的实用优势，又具备蝶阀体积小、重量轻的结构优势。它的密封原理为三偏心锥形密封，从而实现了高低压双向切断。在蝶板密封面上选用了较高硬度的不锈钢密封面，而金属密封阀座为304堆焊STL硬质合金，提高了密封面的耐磨性和使用寿命。它的三偏心结构使密封面能自动对正中心(自适应)，自动越程补偿磨损，自动加以极高的密封比压，瞬间关闭和瞬间打开时密封副间无摩擦。由于其安装、维护检修方便、运行可靠等一系列优点，将成为阀门行业的一次重大的技术革命。

该阀以其优越的性价比，必将引起管网阀门的变革，它使得普通管网特别是水系统管网也能以中低档价格享用火电、燃气等高端系统同等的高性能、高品质产品成为现实!

二、主要用途

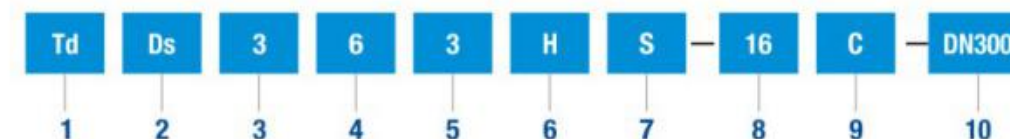
金属密封蝶阀是水泵出口端、管网系统、回收系统、高位水槽、易水淹的污水系统、热网系统的有低流阻、双流向截断和流量调节需要的阀门。金属密封蝶阀适用于蒸汽管道、主管路系统、城市热网，可以配装气动装置和电动装置进行阀门的遥控和自动控制，广泛用于冶金、矿山、石化、化工、电力、环保、市政等行业和部门的管路启闭和调节系统。

Metal Seal Butterfly Valve Product Technical Description

金属密封蝶阀产品技术说明



三、型号编制说明



1. 填料动负载密封系统

Td	Fd
填料动负载系统	阀杆防冲出、倒密封带压换填料系统加填料动负载密封系统

2. 蝶阀流向截断方式

Ds	Da
可任意流向截断介质的蝶阀 (双向压)	只能单一流向截断介质的蝶阀 (单向压)

3. 蝶阀驱动方式

3	6	7	9
手动减速机驱动	气动装置驱动	液动装置驱动	电动装置驱动

4. 蝶阀连接型式

4	6	7	9
法兰式	对焊式	对夹式	凸耳式

5. 蝶阀结构型式

3
三偏心面密封结构型式蝶阀



Metal Seal Butterfly Valve Product Technical Description

金属密封蝶阀产品技术说明



6. 密封面材料代号

H	Y	T	F	W
合金钢 HRC30-45度	司太立合金 HRC40-60度	碳化钨 HRC70度以上	氟塑料	本体材料

7. 密封面结构形式

S	F
蝶板密封面与阀座均为全金属结构 密封面 (全金属)	多层复合材料结构密封面 (多层次)

8. 蝶阀公称压力值

1. 用MPa的10倍值表示
2. 用磅级表示

9. 阀体材料代号

阀体材料	碳钢	合金钢	铬镍钛钢	铬镍钼钛钢
代号	C	I	P	R

10. 蝶阀公称通径

DN(mm)	inch	DN(mm)	inch	DN(mm)	inch
80	3	450	18	1600	64
100	4	500	20	1800	72
125	5	600	24	2000	80
150	6	700	28	2200	88
200	8	800	32	2400	96
250	10	900	36	2600	104
300	12	1000	40	2800	112
350	14	1200	48	3000	120
400	16	1400	56		

Metal Seal Butterfly Valve Product Technical Description

金属密封蝶阀产品技术说明



四、技术性能规范

公称通径	公称压力	试验压力MPa (水)		适用温度	适用介质
		壳体强度压力	密封试验压力		
NPS3~24 DN80~DN600	CL150	3.0	2.2	<450°C	水、油品等液体 (允许带有颗粒固体)
	CL300	7.8	5.1		
密封性能	API 598 金属密封阀门的允许泄漏率 (表五) GB/T 13927 表四 D级 ANSI /FCI 70-2 V级				

五、主要设计制造标准

标准号	标准名称	标准内容
API 609	双法兰式、凸耳式和对夹式蝶阀	结构设计标准
GB/T 12238	通用阀门 法兰和对夹连接蝶阀	
JB/T 8527	金属密封蝶阀	
GB/T 13927	通用阀门 压力试验	压力试验标准
API 598	阀门检测与试验	
ANSI /FCI 70-2	控制阀阀座泄漏标准	

六、阀门主要零件材料

零部件名称	材料名称或代号
阀体	WCB, CF8, CF8M
蝶板	WCB+STL, CF8+STL, CF8M+STL
阀杆	17-4PH
阀座	304+STL

七、主要类型和工作原理

7.1 主要类型:

本阀门的主要类型有蜗轮蜗杆传动、电动、气动、液动等。其中电动、气动和液动控制阀门适合于远程自动控制的场合。阀门采用铸造成型，整体式结构，强度高，重量轻，密封可靠，操作灵活方便。备有开度指示和机械限位，它的连接形式有对夹式、双法兰式、焊接端等，便于与管道法兰连接或焊接连接。

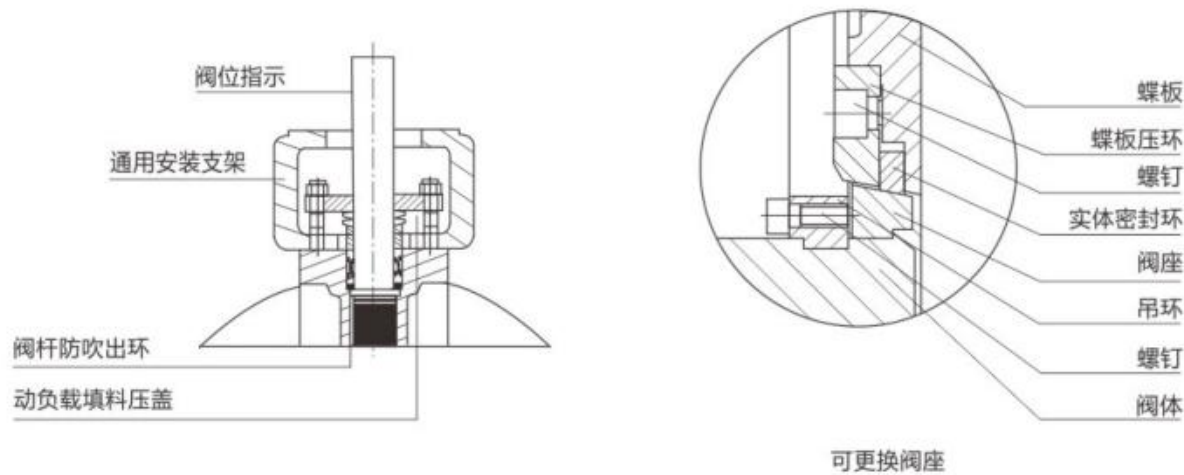


Metal Seal Butterfly Valve Product Technical Description

金属密封蝶阀产品技术说明

特点与优点

- 阀杆防吹出环
防止阀杆在意外情况下被吹出
- 可更换的阀座和密封环
降低现场维护成本
- 动负载填料压盖
标准低排放阀杆密封，泄漏率为百万分之0-20PPM。
动负载具有可预测及不变的填料压缩力，可持续使用5000个开关循环操作，而不需要调整或重新填料。
- 全金属密封系统
司太立合金HRC40-60度
- 阀板位置显示
阀杆末端提供简单的阀位显示
- 通用安装支架
执行机构安装支架和阀杆连接符合ISO5211标准



Metal Seal Butterfly Valve Product Technical Description

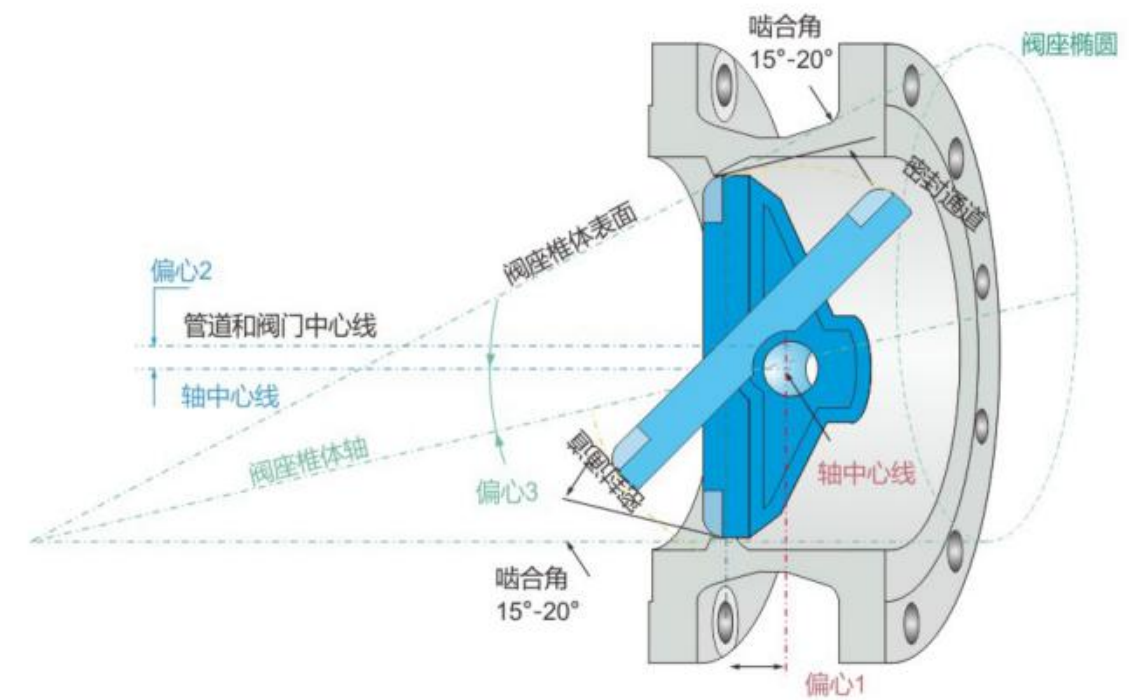
金属密封蝶阀产品技术说明

工作原理

翰达三重偏心蝶阀具有双向无气泡紧密关闭性能。这种几何形状保证阀瓣密封只是在关闭位置时才与阀体阀座接触，因此不会产生摩擦或磨损，并且产生一种扭矩使得弹性密封具有足够的“焊接”性能，确保密封接触的均匀一致性。

三重偏心几何形状

- 偏心1
阀轴位于阀座轴后面，使得密封能够完全紧密环绕接触整个阀座。
- 偏心2
阀轴中心线偏离管道和阀门中心线，这就免受阀门开启和关闭的干扰。
- 偏心3
阀座锥体轴偏离阀轴中心线，这样可以再关闭和开启过程中消除摩擦作用，并且实现环绕整个阀座的均匀一致的压缩密封效果。



Metal Seal Butterfly Valve Product Technical Description

金属密封蝶阀产品技术说明

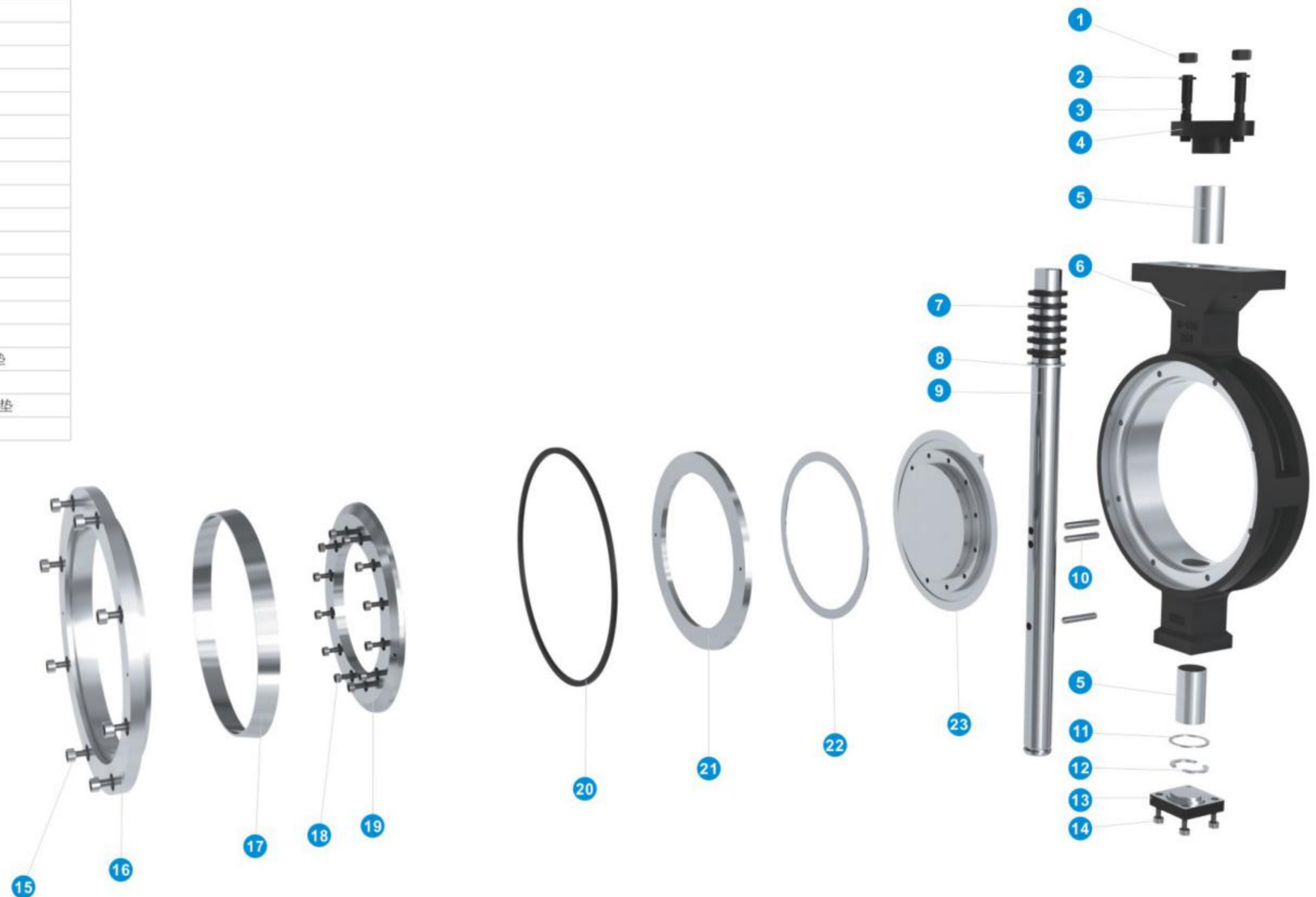


Metal Seal Butterfly Valve Product Technical Description

金属密封蝶阀产品技术说明



序号	零件	碳素钢
1	螺母	8级
2	垫圈	65Mn
3	螺柱	8.8级
4	填料压盖	ASTM A216 WCB
5	轴套	316+N
6	阀体	ASTM A216 WCB
7	填料	柔性石墨
8	填料垫	304
9	阀杆	17-4PH
10	铆销	17-4PH
11	密封垫	柔性石墨
12	对开环	304
13	端盖	Q235A
14	螺钉	8.8级
15	螺钉	8.8级
16	阀座	304+STL6
17	蝶板压圈	Q235A
18	螺钉	8.8级
19	蝶板压板	ASTM A216 WCB
20	阀座密封垫	304+柔性石 缠绕垫
21	蝶板密封圈	17-4PH
22	蝶板密封垫	304+柔性石墨 复合垫
23	蝶板	ASTM A216 WCB



Metal Seal Butterfly Valve Product Technical Description

金属密封蝶阀产品技术说明



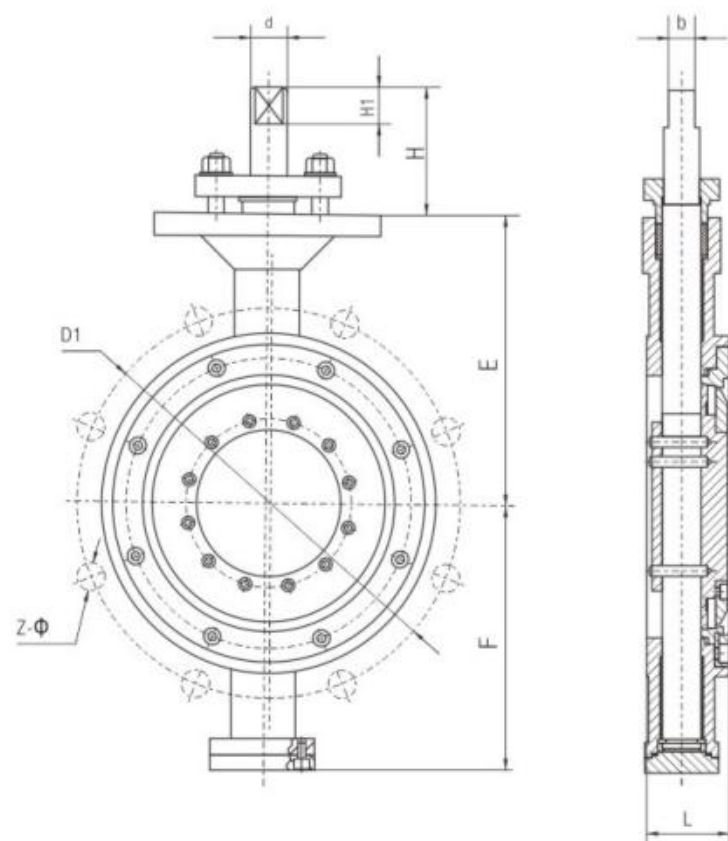
7.2 工作原理:

金属密封蝶阀的密封形式为不受介质压力影响的独立密封。它的蝶板密封圈与阀座接触依靠凸轮原理的机械力作用形成密封比压。因此无论介质压力大小均可以实现双向密封。由于金属密封圈可以在蝶板内移动和浮动,所以在介质温度发生变化时,金属材料的变形不会造成密封圈夹持而影响密封功能的降低,金属密封蝶阀独特的三偏心锥度密封设计,使阀门能广泛的应用在供热系统的蒸汽管路上。

蝶阀采用三偏心结构。当阀杆旋转关闭时,蝶板密封圈与阀座接触由于凸轮机构原理,使锥面密封接触力增大。当阀门开启时,偏心的阀杆旋转中心使蝶板密封圈与阀座接触锥面立即解除,同时迅速分离,这样防止了蝶板密封圈和阀座的相互摩擦,阀门可以有较长的使用寿命。

金属密封蝶阀的蝶板安装于管道的垂直方向,采用圆形蝶板作启闭件随阀杆转动来开启、关闭和调节改变流体通道面积。蝶板的旋转角度为 $0^{\circ}\sim 90^{\circ}$ 之间,旋转到 90° 时,阀门蝶板呈全开状态,在 0° 时蝶板关闭。该阀的开度与流量之间的关系,基本上呈线性比例变化,所以具有较好的流量控制特性。

由于金属密封蝶阀的蝶板密封面和阀座均为整体金属制造,这样能有效的抵御介质对密封表面的冲刷,是真正意义上的全金属密封。



Metal Seal Butterfly Valve Product Technical Description

金属密封蝶阀产品技术说明



八、结构尺寸

DN	L	D1	Z-Φ	F	E	H	H1	d	b
80	48	152.4	4-Φ19	125	125	82	27	18	14
100	54	190.5	8-Φ19	140	144	82	27	18	14
125	56	215.9	8-Φ22	140	144	82	27	18	14
150	57	241.3	8-Φ22	168	182	82	27	21.9	15.9
200	64	298.5	8-Φ22	204	220	97	28	28	20.6
250	71	362.0	12-Φ26	236	240	97	33	33.3	23.8
300	81	431.8	12-Φ26	292	280	100	41	37	28.7
350	92	476.3	12-Φ29	320	312	111	41	42	□33.5
400	102	539.8	16-Φ29	345	340	111	41	42	□33.5
450	114	577.9	16-Φ32	368	382	111	41	47	□41.4
500	127	635.0	20-Φ32	404	418	111	41	50	□41.4
600	154	749.3	20-Φ35	494	458	130	51	64	□51

九、故障排除

故障	发生故障的可能原因	排除方法
操作困难	传动装置损坏	对传动装置进行检修
	操作次数少, 缺少润滑	用合适的工业润滑脂润滑传动装置
	填料压得过紧	适当的旋松压板螺母
	阀门被杂物堵塞	旋转并冲洗阀门, 清除杂物
密封面间或者密封垫渗漏	阀门未关闭到位	检查并调整限位机构
	密封面有污物附着	清洗阀门, 将污物清除干净
	蝶板或阀座密封面损坏	拆卸并修理密封面
填料压盖处渗漏	填料压板螺母松驰	均匀地拧紧螺母将填料紧压或更换碟簧
	填料由于使用过久或保存不妥	更换新填料, 应结合装置管道检修, 对其按周期进行修理或更换
不能够完全关闭	传动装置限位的安装不正确	重新调整限位螺钉
	蜗轮传动装置的停止位置错误	选择适当的停止位置
阀体通道不畅	蝶板没有处在和通道平行的位置上	通过调节限位开关和蜗轮传动装置, 将蝶板调整到正确的位置

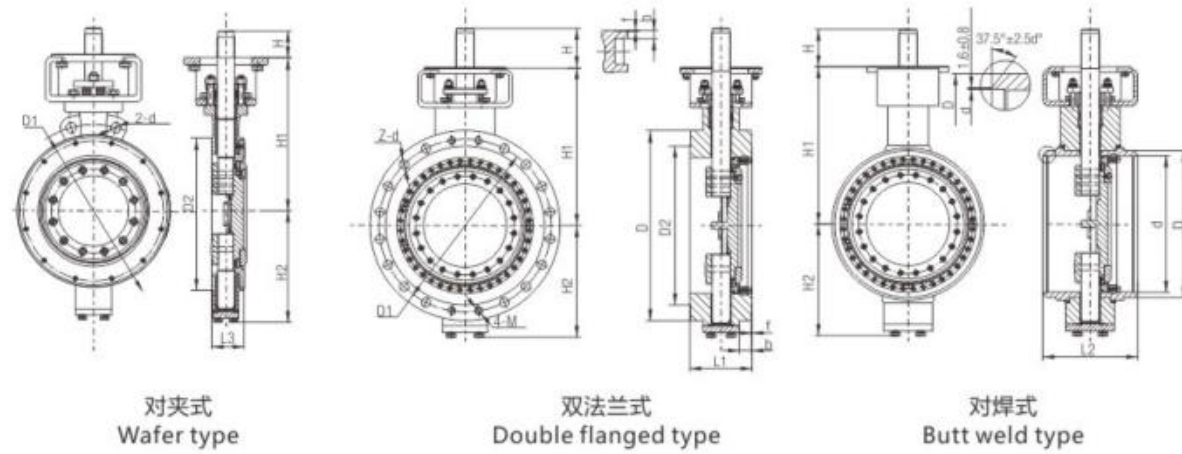
十、储存

- 10.1 阀门应存放在通风、干燥的库房内, 严禁堆置和露天存放。
- 10.2 阀门处于关闭位置, 通道二端加封塑料堵盖或木板防尘。
- 10.3 长期存放的阀门应定期维护, 清除异物、污渍和锈斑。

Triple Offset Bi-directional Metal-seated Butterfly Valve

三偏心双向硬密封蝶阀

PN1.6(MPa)



主要连接尺寸

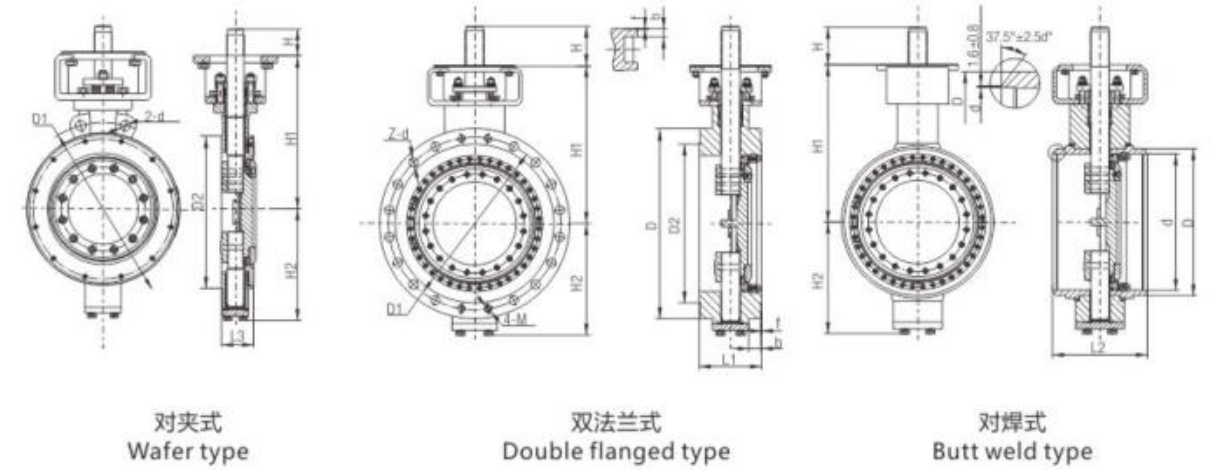
公称通径 DN(mm)	L1	L2	L3	D	D1	D2	b	f	N	Z-Φd	M	d1	Dn	H1	H2	H
PN1.6(MPa)																
DN80	114	180	49	200	160	138	20	2	8	4-Φ18	16	78	90	221	118	25
DN100	127	190	56	220	180	158	22	2	8	4-Φ18	16	96	110	243	130	30
DN125	140	200	64	250	210	188	22	2	8	4-Φ18	16	121	135	261	153	35
DN150	140	210	70	285	240	212	24	2	8	4-Φ22	20	146	161	273	165	40
DN200	152	230	71	340	295	268	24	2	12	8-Φ22	20	202	222	309	198	45
DN250	165	250	76	405	355	320	26	2	12	8-Φ26	24	245	278	337	235	50
DN300	178	270	83	460	410	378	28	2	12	8-Φ26	24	303	330	382.5	274.5	67
DN350	190	290	92	520	470	438	30	2	16	12-Φ26	24	351	382	435	314	81
DN400	216	310	102	580	525	490	32	2	16	12-Φ30	27	398	432	457	344	87
DN450	222	330	114	640	585	550	34	2	20	16-Φ30	27	450	484	510	369	98
DN500	229	350	127	715	650	610	36	2	20	16-Φ33	30	501	535	579	410.5	105
DN600	267	390	154	840	770	725	38	2	20	16-Φ36	33	602	636	635	472.5	117
DN700	292	430	165	910	840	795	40	5	24	20-Φ36	33	692	726	671	529.5	117
DN800	318	470	190	1025	950	900	42	5	24	20-Φ39	36	792	826	800	648	120
DN900	330	510	200	1125	1050	1000	44	5	28	24-Φ39	36	892	926	862	708.2	128
DN1000	410	550	216	1255	1170	1115	46	5	28	24-Φ42	39	992	1028	955	766.2	170
DN1200	470	630	276	1485	1390	1330	52	5	32	28-Φ48	45	1192	1228	1088	884	182
DN1400	530	710	390	1685	1590	1530	58	5	36	32-Φ48	45	1392	1428	1188	1022	202
DN1600	600	790	440	1930	1820	1750	64	5	40	36-Φ55	52	1592	1628	1227	1095	245
DN1800	670	870	490	2130	2020	1950	68	5	44	40-Φ55	52	1792	1828	1300	1165	245
DN2000	760	950	540	2345	2230	2150	70	5	48	44-Φ60	56	1992	2028	1390	1280	245



Triple Offset Bi-directional Metal-seated Butterfly Valve

三偏心双向硬密封蝶阀

PN2.5(MPa)



主要连接尺寸

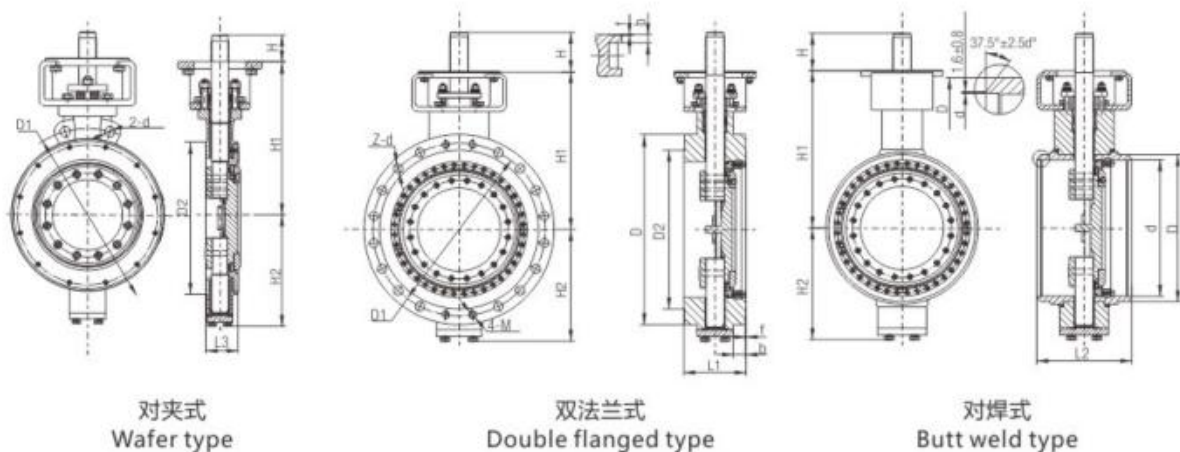
公称通径 DN(mm)	L1	L2	L3	D	D1	D2	b	f	N	Z-Φd	M	d1	Dn	H1	H2	H
PN2.5(MPa)																
DN80	114	180	49	200	160	138	24	2	8	4-Φ18	16	78	90	221	118	25
DN100	127	190	56	235	190	162	24	2	8	4-Φ22	20	96	110	243	130	30
DN125	140	200	64	270	220	188	26	2	8	4-Φ26	24	121	135	261	153	35
DN150	140	210	70	300	250	218	28	2	8	4-Φ26	24	146	161	273	165	40
DN200	152	230	71	360	310	278	30	2	12	8-Φ26	24	202	222	309	198	45
DN250	165	250	76	425	370	335	32	2	12	8-Φ30	27	245	278	337	235	50
DN300	178	270	83	485	430	395	34	2	16	12-Φ30	27	303	330	382.5	274.5	67
DN350	190	290	92	555	490	450	38	2	16	12-Φ33	30	351	382	435	314	81
DN400	216	310	102	620	550	505	40	2	16	12-Φ36	33	398	432	457	344	87
DN450	222	330	114	670	600	555	46	2	20	16-Φ36	33	450	484	510	369	98
DN500	229	350	127	730	660	615	48	2	20	16-Φ36	33	501	535	579	410.5	105
DN600	267	390	154	845	770	720	58	2	20	16-Φ39	36	602	636	635	472.5	117
DN700	292	430	165	960	875	820	50	5	24	20-Φ42	39	692	726	671	529.5	117
DN800	318	470	190	1085	990	930	54	5	24	20-Φ48	45	792	826	800	648	120
DN900	330	510	200	1185	1090	1030	58	5	28	24-Φ48	45	892	926	862	708.2	128
DN1000	410	550	216	1320	1210	1140	62	5	28	24-Φ55	52	992	1028	955	766.2	170
DN1200	470	630	276	1530	1420	1350	70	5	32	28-Φ55	52	1192	1228	1088	884	182
DN1400	530	710	390	1755	1640	1560	76	5	36	32-Φ60	56	1392	1428	1171	985	245
DN1600	600	790	440	1975	1860	1780	84	5	40	36-Φ60	56	1592	1628	1237	1075	245
DN1800	670	870	490	2195	2070	1985	90	5	44	40-Φ68	64	1792	1828	1390	1190	245
DN2000	760	950	540	2425	2300	2210	96	5	48	44-Φ68	64	1992	2028	1515	1305	245



Triple Offset Bi-directional Metal-seated Butterfly Valve

三偏心双向硬密封蝶阀

PN4.0(MPa)



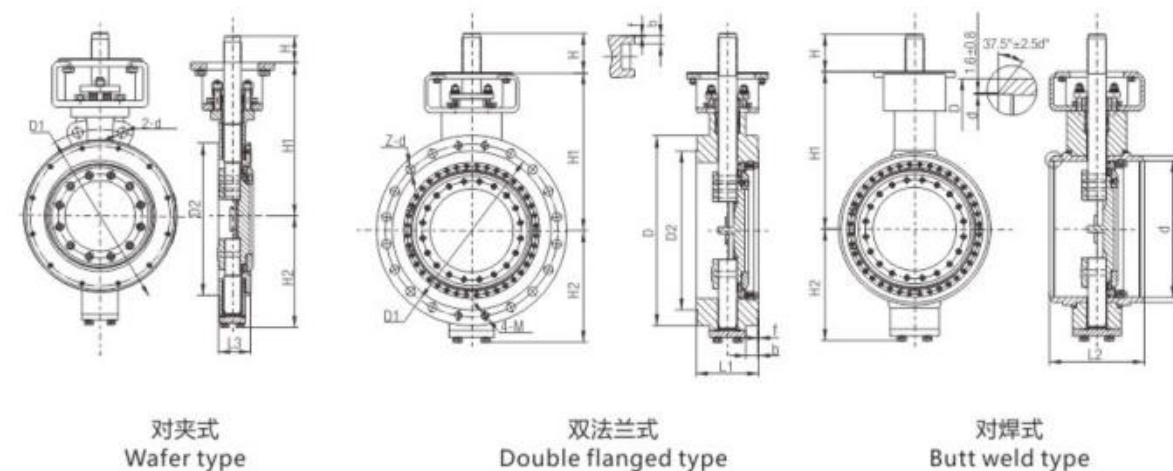
主要连接尺寸

公称通径 DN(mm)	L1	L2	L3	D	D1	D2	b	f	N	Z-Φd	M	d1	Dn	H1	H2	H
PN4.0(MPa)																
DN80	150	150	43	165	125	102	20	2	4	4-Φ18	16	47	57	135	120	30
DN80	180	180	49	200	160	138	24	2	8	4-Φ18	16	78	90	165	135	34
DN100	190	190	56	235	190	162	24	2	8	4-Φ22	20	96	110	204	155	34
DN125	200	200	64	270	220	188	26	2	8	4-Φ26	24	120	135	230	175	34
DN150	210	210	70	300	250	218	28	2	8	4-Φ26	24	145	161	270	195	64
DN200	230	230	71	375	320	285	34	2	12	8-Φ30	27	200	222	304	235	64
DN250	250	250	76	450	385	345	38	2	12	8-Φ33	30	252	278	319	275	79
DN300	270	270	83	515	450	410	42	2	16	12-Φ33	30	301	330	409	310	79
DN350	290	290	127	580	510	465	46	2	16	12-Φ36	33	351	382	499	350	109
DN400	310	310	140	660	585	535	50	2	16	12-Φ39	36	398	432	515	400	109
DN450	330	330	160	685	610	560	57	2	20	16-Φ39	36	448	484	486	410	109
DN500	350	350	170	755	670	615	57	2	20	16-Φ42	39	495	535	531	455	129
DN600	390	390	200	890	795	735	72	2	20	16-Φ48	45	595	636	629	530	129

Triple Offset Bi-directional Metal-seated Butterfly Valve

三偏心双向硬密封蝶阀

PN6.3(MPa)



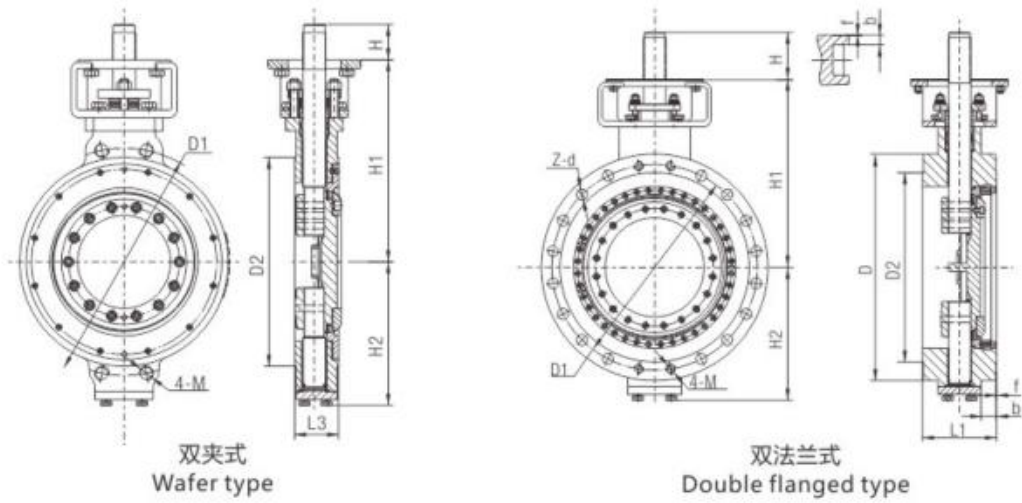
主要连接尺寸

公称通径 DN(mm)	L1	L2	L3	D	D1	D2	b	f	N	Z-Φd	M	d1	Dn	H1	H2	H
PN6.3(MPa)																
DN80	150	150	43	180	135	102	26	2	4	4-Φ22	20	47	57	135	120	30
DN80	180	180	64	215	170	138	28	2	8	4-Φ22	20	77	90	175	145	34
DN100	190	190	64	250	200	162	30	2	8	4-Φ26	24	94	110	214	165	34
DN125	200	200	70	295	240	188	34	2	8	4-Φ30	27	118	135	250	195	64
DN150	210	210	76	345	280	218	36	2	8	4-Φ33	30	142	161	300	225	64
DN200	230	230	89	415	345	285	42	2	12	8-Φ36	33	198	222	334	265	79
DN250	250	250	114	470	400	345	46	2	12	8-Φ36	33	246	278	339	295	79
DN300	270	270	114	530	460	410	52	2	16	12-Φ36	33	294	330	424	325	109
DN350	290	290	127	600	525	465	56	2	16	12-Φ39	36	342	382	414	365	109
DN400	310	310	140	670	585	535	60	2	16	12-Φ42	39	368	432	520	405	129
DN500	350	350	170	800	705	615	68	2	20	16-Φ48	45	485	535	556	480	129
DN600	390	390	200	930	820	735	76	2	20	16-Φ56	52	585	636	654	555	179

Triple Offset Bi-directional Metal-seated Butterfly Valve

三偏心双向硬密封蝶阀

PN10.0(MPa)



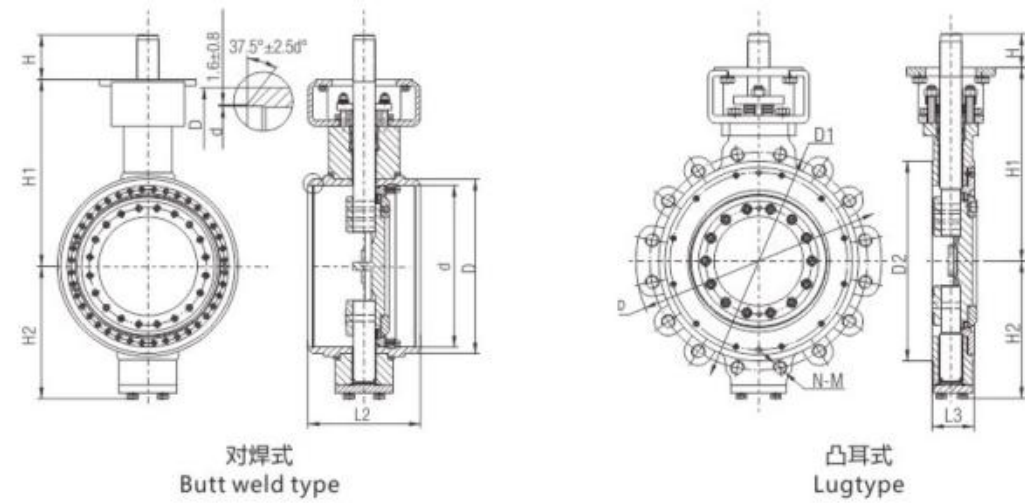
主要连接尺寸

公称通径 DN(mm)	L1	L2	L3	D	D1	D2	b	f	N	Z-Φd	M	d1	Dn	H1	H2	H
PN10.0(MPa)																
DN80	180	180	64	230	180	138	32	2	8	4-Φ26	24	75	90	165	135	34
DN100	190	190	64	265	210	162	36	2	8	4-Φ30	27	92	110	194	145	34
DN125	200	200	70	315	250	188	40	2	8	4-Φ33	30	112	135	215	160	34
DN150	210	210	76	355	290	218	44	2	12	8-Φ33	30	136	161	255	180	34
DN200	230	230	89	430	360	285	52	2	12	8-Φ36	33	190	222	279	210	64
DN250	250	250	114	505	430	345	60	2	12	8-Φ39	36	236	278	294	240	64
DN300	270	270	114	585	500	410	68	2	16	12-Φ42	39	284	330	330	265	79
DN350	290	290	127	655	560	465	74	2	16	12-Φ48	45	332	382	370	295	79
DN400	310	310	140	715	620	535	82	2	16	12-Φ48	45	376	432	460	330	79
DN500	350	350	170	870	780	615	94	2	20	16-Φ56	52	475	535	496	385	109
DN600	390	390	200	990	875	735	102	2	20	16-Φ62	56	575	636	584	440	109

Triple Offset Bi-directional Metal-seated Butterfly Valve

三偏心双向硬密封蝶阀

150LB



主要连接尺寸

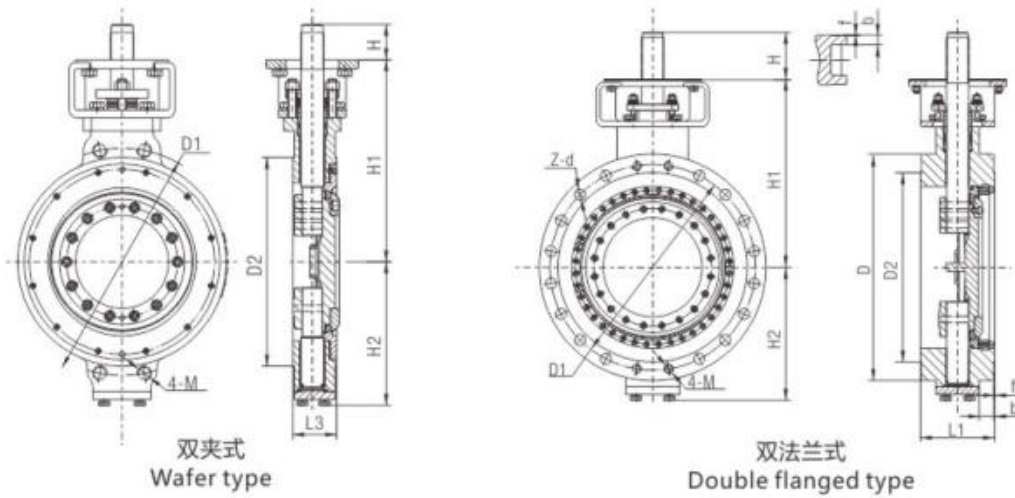
公称通径 DN(mm)	L1	L2	L3	D	D1	D2	b(Min)	f	N	Z-Φd	M(in)	d1	Dn	H1	H2	H	
150LB																	
in	mm																
3"	DN80	114	180	48	190	152.4	127	22.3	2	4	4-Φ19	5/8-11UNC-2B	77.9	88.9	221	118	25
4"	DN100	127	190	54	230	190.5	157.2	22.3	2	8	4-Φ19	5/8-11UNC-2B	102.3	114.3	243	130	30
5"	DN125	140	200	56	255	215.9	185.7	22.3	2	8	4-Φ22	3/4-10UNC-2B	128.2	139.7	261	153	35
6"	DN150	140	210	57	280	241.3	215.9	23.9	2	8	4-Φ22	3/4-10UNC-2B	154.1	168.3	273	165	40
8"	DN200	152	230	64	345	298.5	269.9	27	2	8	4-Φ22	3/4-10UNC-2B	202.7	219.1	309	198	45
10"	DN250	165	250	71	405	362	323.8	28.6	2	12	8-Φ26	7/8-9UNC-2B	254.5	273	337	235	50
12"	DN300	178	270	81	485	431.8	381	30.2	2	12	8-Φ26	7/8-9UNC-2B	304.8	323.9	382.5	274.5	67
14"	DN350	190	290	92	535	476.3	412.8	33.4	2	12	8-Φ29	1-8UNC-2B	336.6	355.6	435	314	81
16"	DN400	216	310	102	595	539.8	469.9	35	2	16	12-Φ29	1-8UNC-2B	387.4	406.4	457	344	87
18"	DN450	222	330	114	635	577.9	533.4	38.1	2	16	12-Φ32	1-1/8-8UNC-2B	434.9	457	510	369	98
20"	DN500	229	350	127	700	635	584.2	41.3	2	20	16-Φ32	1-1/8-8UNC-2B	482.6	508	579	410.5	105
24"	DN600	267	390	154	815	749.3	692.2	46.1	2	20	16-Φ35	1-1/4-8UNC-2B	581.1	610	635	472.5	117
28"	DN700	292	430	229	925	863.6	800	69.9	2	28	24-Φ35	1-1/4-8UNC-2B	672.7	711.2	671	529.5	117
32"	DN800	318	470	241	1060	977.9	914	79.4	2	28	24-Φ42	1-1/2-8UNC-2B	770.7	812.8	800	648	120
36"	DN900	330	510	241	1170	1085.8	1022	88.9	2	32	28-Φ42	1-1/2-8UNC-2B	869.3	914.4	862	708.2	128
40"	DN1000	410	550	300	1290	1200.2	1124	88.9	2	36	32-Φ42	1-1/2-8UNC-2B	967.3	1016	955	766.2	170
48"	DN1200	470	630	360	1510	1422.4	1359	106.4	2	44	40-Φ42	1-1/2-8UNC-2B	1164	1219.2	1088	884	182

Triple Offset Bi-directional Metal-seated Butterfly Valve

三偏心双向硬密封蝶阀



300LB

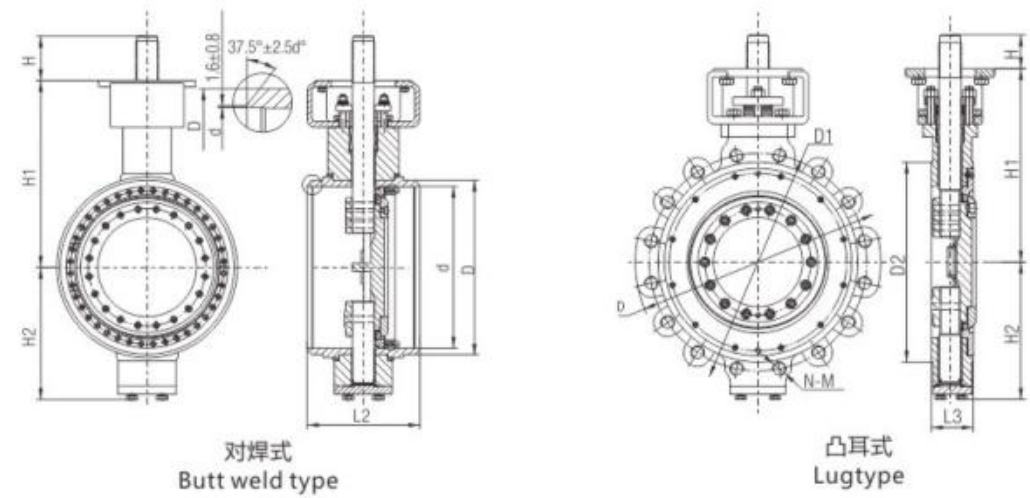


Triple Offset Bi-directional Metal-seated Butterfly Valve

三偏心双向硬密封蝶阀



600LB



主要连接尺寸

公称通径 DN(mm)	L1	L2	L3	D	D1	D2	b(Min)	f	N	Z-Φd	M(in)	d1	Dn	H1	H2	H
300LB																
3" DN80	180	180	48	210	168.3	127	27	2	8	4-Φ22	3/4-10UNC-2B	77.9	88.9	159	145	34
4" DN100	190	190	54	255	200	157.2	30.2	2	8	4-Φ22	3/4-10UNC-2B	102.3	114.3	194	165	34
5" DN125	200	200	56	280	235	185.7	33.4	2	8	4-Φ22	3/4-10UNC-2B	128.2	139.7	269	200	64
6" DN150	210	210	59	320	269.9	215.9	35	2	12	8-Φ22	3/4-10UNC-2B	154.1	168.3	269	200	64
8" DN200	230	230	73	380	330.2	269.9	39.7	2	12	8-Φ26	7/8-9UNC-2B	202.7	219.1	285	235	79
10" DN250	250	250	83	445	387.4	323.8	46.1	2	16	12-Φ29	1-8UNC-2B	254.5	273	325	275	79
12" DN300	270	270	92	520	450.8	381	49.3	2	16	12-Φ32	1-1/8-8UN-2B	304.8	323.9	387	315	79
14" DN350	290	290	117	585	514.4	412.8	52.4	2	20	16-Φ32	1-1/8-8UN-2B	336.6	355.6	410	350	79
16" DN400	310	310	133	650	571.5	469.9	55.6	2	20	16-Φ35	1-1/4-8UN-2B	387.4	406.4	465	385	109
18" DN450	330	330	149	710	628.6	533.4	58.8	2	24	20-Φ35	1-1/4-8UN-2B	434.9	457	528	415	109
20" DN500	350	350	159	775	685.8	584.2	62	2	24	20-Φ35	1-1/4-8UN-2B	482.6	508	561	450	129
24" DN600	390	390	181	915	812.8	692.2	68.3	2	24	20-Φ42	1-1/2-8UN-2B	581.1	610	636	530	129
28" DN700	430	430	229	1035	939.8	800	84.2	2	28	24-Φ45	1-5/8-8UN-2B	672.7	711.2	800	590	199
32" DN800	470	470	241	1150	1054.1	914	96.9	2	28	24-Φ52	1-7/8-8UN-2B	770.7	812.8	860	720	199
36" DN900	510	510	241	1270	1168.4	1022	103.2	2	32	28-Φ54	2-8UN-2B	869.3	914.4	940	780	199
40" DN1000	550	550	300	1240	1155.7	1086	112.8	2	32	28-Φ45	1-5/8-8UN-2B	967.3	1016	910	750	199
48" DN1200	630	630	360	1465	1371.6	1302	131.8	2	32	28-Φ52	1-7/8-8UN-2B	1164	1219.2	1000	850	249

主要连接尺寸

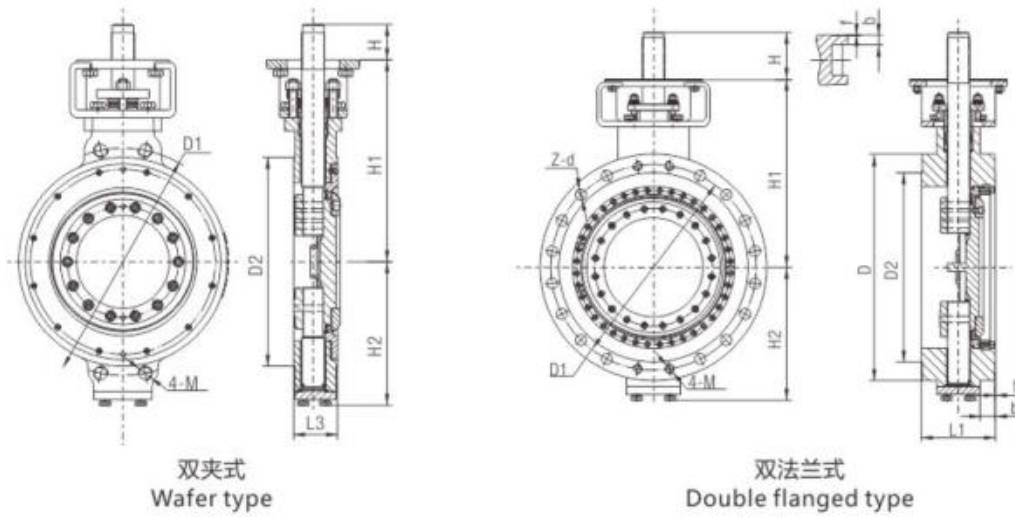
公称通径 DN(mm)	L1	L2	L3	D	D1	D2	b(Min)	f	N	Z-Φd	M(in)	d1	Dn	H1	H2	H
600LB																
3" DN80	180	180	54	210	168.3	127	31.8	7	8	4-Φ22	3/4-10UNC-2B	77.9	88.9	202	145	44
4" DN100	190	190	64	275	215.9	157.2	38.1	7	8	4-Φ26	7/8-9UNC-2B	102.3	114.3	208	180	44
5" DN125	200	200	70	330	266.7	185.7	44.5	7	8	4-Φ29	1-8UNC-2B	128.2	139.7	235	210	79
6" DN150	210	210	78	355	292.1	215.9	47.7	7	12	8-Φ29	1-8UNC-2B	154.1	168.3	302	225	79
8" DN200	230	230	102	420	349.2	269.9	55.6	7	12	8-Φ32	1-1/8-8UN-2B	198.5	219.1	315	265	79
10" DN250	250	250	117	510	431.8	323.8	63.5	7	16	12-Φ35	1-1/4-8UN-2B	247.7	273	376	310	79
12" DN300	270	270	140	560	489	381	66.7	7	20	16-Φ35	1-1/4-8UN-2B	295.3	323.9	442	340	109
14" DN350	290	290	155	605	527	412.8	69.9	7	20	16-Φ39	1-3/8-8UN-2B	325.4	355.6	457	365	109
16" DN400	310	310	178	685	603.2	469.9	76.2	7	20	16-Φ42	1-1/2-8UN-2B	363.5	406.4	561	410	129
18" DN450	330	330	200	745	654	533.4	82.6	7	20	16-Φ45	1-5/8-8UN-2B	409.5	457	610	450	129
20" DN500	350	350	216	815	723.9	584.2	88.9	7	24	20-Φ45	1-5/8-8UN-2B	455.6	508	645	485	129
24" DN600	390	390	232	940	838.2	692.2	101.6	7	24	20-Φ52	1-7/8-8UN-2B	547.7	610	730	555	178



Triple Offset Bi-directional Metal-seated Butterfly Valve

三偏心双向硬密封蝶阀

900LB



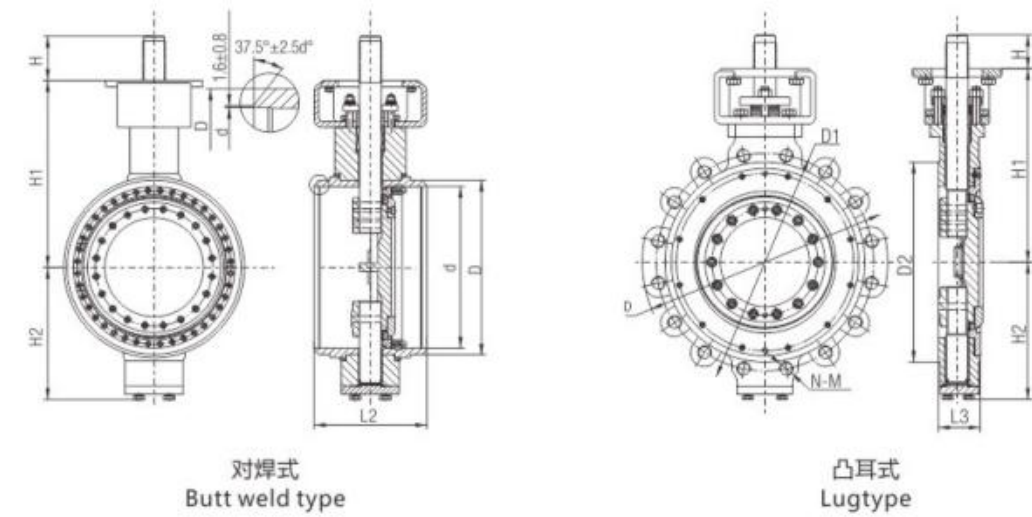
主要连接尺寸

公称通径 DN(mm)		L1	L2	L3	D	D1	D2	b(Min)	f	N	Z-Φd	M(in)	d1	Dn	H1	H2	H
in mm		900LB															
4"	DN100	235	235	80	290	235	157.2	44.5	7	8	4-Φ32	1-1/8-8UN-2B	77.9	88.9	240	181	64
6"	DN150	250	250	104	380	317.5	215.9	55.6	7	12	8-Φ32	1-1/8-8UN-2B	102.3	114.3	315	238	79
8"	DN200	310	310	112	470	393.7	269.9	63.5	7	12	8-Φ39	1-3/8-8UN-2B	128.2	139.7	360	281	79
10"	DN250	350	350	135	545	469.9	323.8	69.9	7	16	12-Φ39	1-3/8-8UN-2B	154.1	168.3	412	358	109
12"	DN300	380	380	170	610	533.4	381	79.4	7	20	16-Φ39	1-3/8-8UN-2B	198.5	219.1	475	383	109
14"	DN350	400	400	173	640	558.8	412.8	85.8	7	20	16-Φ42	1-1/2-8UN-2B	247.7	273	512	419	128
16"	DN400	430	430	210	705	616	469.9	88.9	7	20	16-Φ45	1-5/8-8UN-2B	295.3	323.9	610	455	129
18"	DN450	460	460	228	785	685.8	533.4	101.6	7	20	16-Φ52	1-7/8-8UN-2B	325.4	355.6	660	503	178
20"	DN500	490	490	250	855	749.3	584.2	108	7	20	16-Φ54	2-8UN-2B	363.5	406.4	685	550	178
24"	DN600	530	530	275	1040	901.7	692.2	139.7	7	20	16-Φ67	2-1/2-6UN-2B	409.5	457	790	656	199

Triple Offset Bi-directional Metal-seated Butterfly Valve

三偏心双向硬密封蝶阀

1500LB



主要连接尺寸

公称通径 DN(mm)		L1	L2	L3	D	D1	D2	b(Min)	f	N	Z-Φd	M(in)	d1	Dn	H1	H2	H
in mm		1500LB															
6"	DN150	290	290	160	395	317.5	215.9	82.6	7	12	8-Φ39	1-3/8-8UN-2B	102.3	114.3	347	257	109
8"	DN200	330	330	180	485	393.7	269.9	92.1	7	12	8-Φ45	1-5/8-8UN-2B	128.2	139.7	405	307	109
10"	DN250	390	390	200	585	482.6	323.8	108	7	12	8-Φ52	1-7/8-8UN-2B	154.1	168.3	510	371	129
12"	DN300	430	430	230	675	571.5	381	123.9	7	16	12-Φ54	2-8UN-2B	198.5	219.1	545	414	129
14"	DN350	470	470	250	750	635	412.8	133.4	7	16	12-Φ61	2-1/4-8UN-2B	247.7	273	610	493	178
16"	DN400	510	510	265	825	704.8	469.9	146.1	7	16	12-Φ67	2-1/2-6UN-2B	295.3	323.9	655	530	199
18"	DN450	550	550	300	915	774.7	533.4	162	7	16	12-Φ74	2-3/4-6UN-2B	325.4	355.6	750	591	199
20"	DN500	630	630	340	985	831.8	584.2	177.8	7	16	12-Φ80	3-6UN-2B	363.5	406.4	810	664	199
24"	DN600	710	710	400	1170	990.6	692.2	203.2	7	16	12-Φ94	3-1/2-6UN-2B	409.5	457	950	780	249

Triple Offset Bi-directional Metal-seated Butterfly Valve

三偏心双向硬密封蝶阀

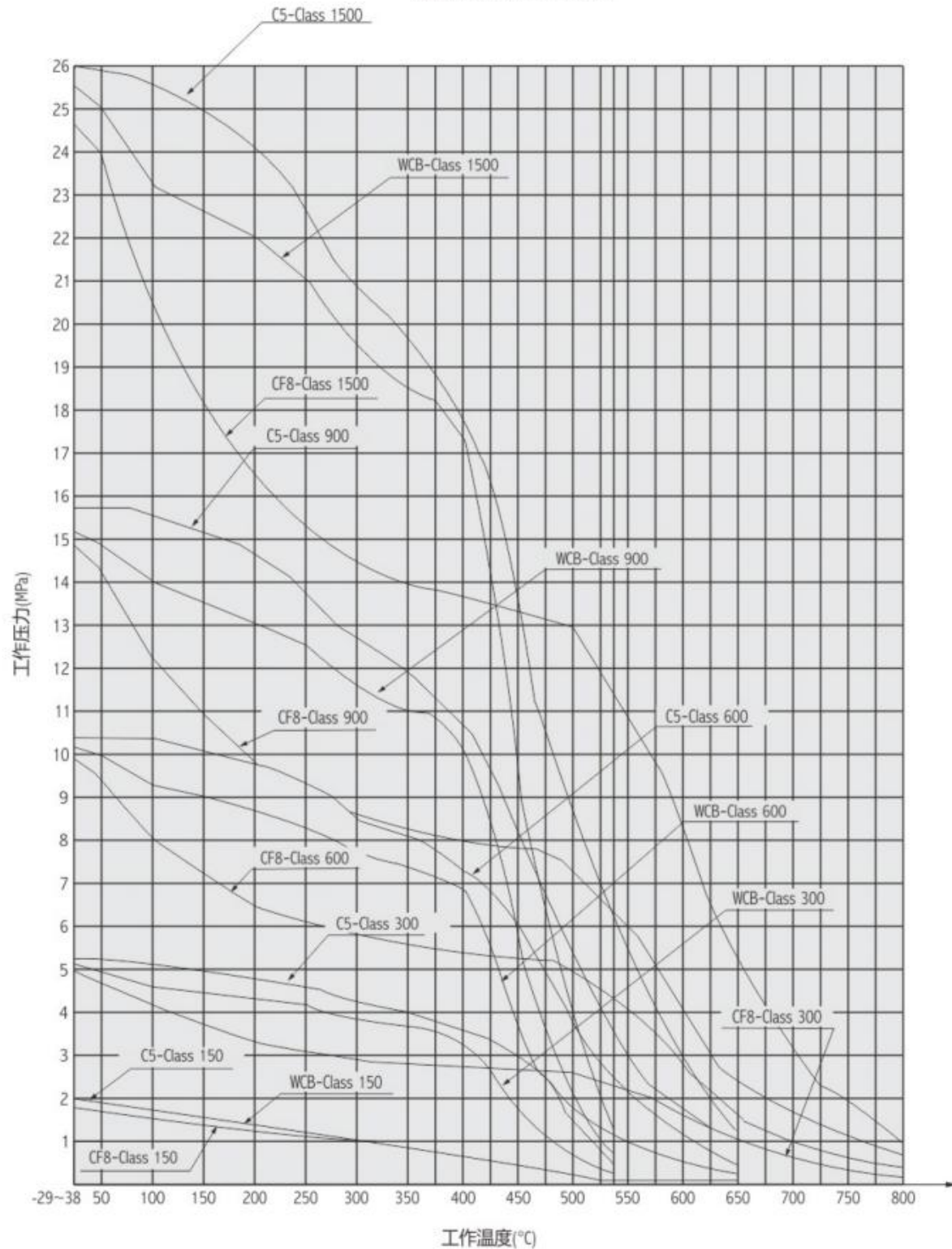


Triple Offset Bi-directional Metal-seated Butterfly Valve

三偏心双向硬密封蝶阀

材料ASTM A216-WCB.A217-C5 A351-CF8

压力温度
额定值符合ASME B16.34



材料表

ASTM 标准	C max	Mn max	P max	S max	Si max	Cr	Mo	Ni	Cu max	V max	机械连接				最小布氏硬度 min
											拉伸 [MPa] min	最小屈服 [MPa] min	最小延伸率 [%] min	最小收缩率 [%] min	
A216WCB	0.30	1.00	0.040	0.045	0.60	≤0.50	≤0.20	≤0.50	0.30	0.03	485-655	250	22	35	
A216WCC	0.25	1.20	0.040	0.045	0.60	≤0.50	≤0.20	≤0.50	0.30	0.03	485-655	275	22	35	
A352LC3	0.15	0.50-0.80	0.040	0.045	0.60			3.00-4.00			485-655	275	35	24	
A217WC6	0.05-0.20	0.50-0.80	0.040	0.045	0.60	1.00-1.50	0.45-0.65		0.50		485-655	275	20	35	
A217WC9	0.05-0.18	0.40-0.70	0.040	0.045	0.60	2.00-2.75	1.00-1.50		0.50		485-655	275	20	35	
A217C5	0.20	0.40-0.70	0.040	0.045	0.75	4.00-6.50	0.45-0.65		0.50		620-795	415	18	35	
A351 CF3	0.03	1.50	0.040	0.040	2.00	17.0-21.0	≤0.50	8.0-12.0			485	205	35		
A351 CF3M	0.03	1.50	0.040	0.040	1.50	17.0-21.0	9.0-13.0	2.0-3.0			485	205	30		
A351 CF8	0.08	1.50	0.040	0.040	2.00	18.0-21.0	≤0.50	8.0-11.0			485	205	35		
A351 CF8M	0.08	1.50	0.040	0.040	1.50	18.0-21.0	2.0-3.0	9.0-12.0			485	205	30		
A351 CF8C	0.08	1.50	0.040	0.040	2.00	18.0-21.0	≤0.50	9.0-12.0			485	205	30		
A351 CN7M	0.07	1.50	0.040	0.040	1.50	19.0-22.0	2.0-3.0	27.5-30.5			450	170	35		
A105	0.35	0.60-1.50	0.040	0.050	0.35	≤0.30	≤0.12	≤0.40	0.40	0.030	485	150	22	30	187
A182F6A	0.15	1.00	0.040	0.030	1.00	11.5-13.5		≤0.50			485	275	18	35	143-187
A182F304	0.08	2.00	0.040	0.030	1.00	18.0-20.2		8.0-11.0			515	205	30	50	
A182F304L	0.035	2.00	0.040	0.030	1.00	18.0-20.0		8.0-13.0			485	170	30	50	
A182F316	0.08	2.00	0.040	0.030	1.00	16.0-18.0	2.0-3.0	10.0-14.0			515	205	30	50	
A182F316L	0.035	2.00	0.040	0.030	1.00	16.0-18.0	2.0-3.0	10.0-15.0			485	170	30	50	
A182F321	0.08	2.00	0.040	0.030	1.00	≥17.0		9.0-12.0			515	205	30	50	
A182F11	0.10-0.20	0.30-0.80	0.040	0.040	0.50-1.00	1.0-1.5	0.44-0.65				515	310	20	30	179-217
A182F22	0.05-0.15	0.30-0.60	0.040	0.040	0.50	2.0-2.5	0.87-1.13				515	310	20	30	156-207
A182F5	0.15	0.30-0.60	0.030	0.030	0.50	4.0-6.0	0.44-0.65	≤0.50			485	275	20	35	143-217
A350LF2	0.30	1.35	0.030	0.040	0.15-0.30	≤0.30	≤0.12	≤0.40	0.40	0.030	485-655	250	22	30	
A276410	0.15	1.00	0.040	0.030	1.00	11.5-13.5					480	275	16	50	
A276420	0.15	1.00	0.040	0.030	1.00	12.0-14.0								5	255
A276321	0.08	2.00	0.045	0.030	1.00	17.0-19.0		9.0-12.0			515	205	30	40	
A320L7	0.38-0.48	0.75-1.00	0.035	0.040	0.15-0.35	0.80-1.10	0.15-0.25				125	105	16	50	
A320L7M	0.38-0.48	0.75-1.00	0.035	0.040	0.15-0.35	0.80-1.10	0.15-0.25				100	80	16	50	235
A193B7	0.37-0.49	0.65-1.10	0.035	0.040	0.15-0.35	0.75-1.20	0.15-0.25				860	720	16	50	
A193B7M	0.37-0.49	0.65-1.10	0.035	0.040	0.15-0.35	0.75-1.20	0.15-0.25				690	550	18	50	235
A193B16	0.36-0.47	0.45-0.70	0.035	0.040	0.15-0.35	0.80-1.15	0.50-0.65		0.25-0.35		860	725	18	50	
A193B8	0.08	2.00	0.045	0.030	1.00	18.0-20.0		8.0-10.5			515	205	30	50	223
A193B8M	0.08	2.00	0.045	0.030	1.00	16.0-18.0	2.00-3.00	10.0-14.0			515	205	30	50	223
A1942H	≥0.40	1.00	0.040	0.050	0.40										248-352
A1947	0.37-0.49	0.65-1.10	0.040	0.040	0.15-0.35	0.75-1.20	0.15-0.25								159-237
A1948	0.08	2.00	0.045	0.030	1.00	18.0-20.0		8.0-10.5							126-300
A1948M	0.08	2.00	0.045	0.030	1.00	16.0-18.0	2.00-3.00	10.0-14.0							126-300

